



MINISTERO DELL'ISTRUZIONE



**IPIA CESARE PESENTI**

Istituto Professionale per l'Industria e l'Artigianato - Via Ozanam, 27 Bergamo ☎ 035-319416  
✉ info@istitutopesenti.it PEO: BGRI15000D@ISTRUZIONE.IT PEC: BGRI15000D@PEC.ISTRUZIONE.IT  
CODICE FISCALE: 95235160165 CODICE UNIVOCO: UF09JV

# Protocollo di Sicurezza Covid-19

## IPIA “Cesare Pesenti”

**In rosso gli aggiornamenti per l'a.s. 2021/22**

Sommario

<u>1. <b>PREMESSA</b></u> .....	<b>4</b>
<u>2. <b>OBBLIGHI PER TUTTI</b></u> .....	<b>4</b>
<u>3. <b>OBBLIGHI DEL POSSESSO E DELL’ESIBIZIONE DEL GREEN PASS PER IL PERSONALE SCOLASTICO</b></u> .....	<b>6</b>
<u>4. <b>USO DEGLI SPAZI DIDATTICI</b></u> .....	<b>6</b>
<u>4.1. <b>AULE</b></u> .....	<b>6</b>
<u>4.2. <b>LABORATORI</b></u> .....	<b>7</b>
<u>4.3. <b>PALESTRA</b></u> .....	<b>8</b>
<u>4.4. <b>AULA MAGNA, AULA CONFERENZE, BIBLIOTECA, ALTRI AMBIENTI</b></u> .....	<b>8</b>
<u>5. <b>USO DEGLI SPAZI COMUNI</b></u> .....	<b>8</b>
<u>5.1. <b>ATRIO INGRESSO – ATRIO BAR – CORTILE ESTERNO</b></u> .....	<b>8</b>
<u>5.2. <b>CORRIDOI E SCALE</b></u> .....	<b>8</b>
<u>5.3. <b>SALA INSEGNANTI</b></u> .....	<b>8</b>
<u>5.4. <b>SERVIZI IGIENICI</b></u> .....	<b>9</b>
<u>5.5. <b>ASCENSORE</b></u> .....	<b>9</b>
<u>6. <b>INGRESSO, INTERVALLO, USCITA</b></u> .....	<b>9</b>
<u>6.1. <b>INGRESSO</b></u> .....	<b>9</b>
<u>6.2. <b>INTERVALLO</b></u> .....	<b>9</b>
<u>6.3. <b>DISTRIBUTORI AUTOMATICI</b></u> .....	<b>9</b>
<u>6.4. <b>USCITA</b></u> .....	<b>10</b>
<u>6.5. <b>DISPOSIZIONI PER L’ACCESSO DELLE PERSONE ESTERNE</b></u> .....	<b>10</b>
<u>6.5.1. <b>ACCESSO FORNITORI</b></u> .....	<b>10</b>
<u>6.5.2. <b>ACCESSO UFFICI</b></u> .....	<b>10</b>
<u>6.5.3. <b>COLLOQUI CON I GENITORI</b></u> .....	<b>10</b>
<u>7. <b>DISPOSIZIONI RELATIVE ALLA GESTIONE DI UNA PERSONA SINTOMATICA ALL’INTERNO DELL’ISTITUTO SCOLASTICO</b></u> .....	<b>11</b>

<b><u>8. PERSONALE E STUDENTI IN SITUAZIONE DI FRAGILITA'</u></b> .....	<b>11</b>
<b><u>APPENDICE</u></b> .....	<b>13</b>
<b><u>IGIENE DEGLI AMBIENTI</u></b> .....	<b>13</b>
<u>PULIZIE QUOTIDIANE</u> .....	13
<u>SANIFICAZIONE</u> .....	13
<u>OPERAZIONI DI IGIENE E DISINFEZIONE DEI LOCALI</u> .....	14
<u>DISPOSITIVI DI PROTEZIONE ANTI-CONTAGIO (DPI)</u> .....	15
<b><u>MODULISTICA CORRELATA</u></b> .....	<b>17</b>

## 1. PREMESSA

Oltre alle misure di prevenzione collettive e individuali messe in atto nel contesto scolastico è indispensabile la collaborazione attiva di studenti e famiglie che dovranno continuare a mettere in pratica i comportamenti generali previsti per il contrasto alla diffusione dell'epidemia, nel contesto di una responsabilità condivisa e collettiva e nella consapevolezza che la possibilità di contagio da SARS CoV-2 rappresenta un rischio ubiquitario per la popolazione.

Scopo del protocollo è quello di regolare la ripresa delle attività scolastiche garantendo il diritto all'istruzione degli studenti e il diritto alla salute di tutto il personale e gli utenti della scuola.

Il presente protocollo tiene conto delle linee guida ministeriali ed è passibile di revisioni e integrazione secondo il succedersi delle direttive e degli eventi.

Si rende noto che il comitato di istituto per l'emergenza Covid-19 è costituito dalle seguenti figure:

- ✓ Dirigente Scolastico
- ✓ DSGA
- ✓ RSPP
- ✓ RLS
- ✓ Medico competente

Il referente scolastico COVID-19 è il Dirigente Scolastico, Veronica Migani. I sostituti, in caso di assenza, sono i docenti:

- ✓ Paola Colombo (corso diurno)
- ✓ Giovanni Sardellini (corso serale)

## 2. OBBLIGHI PER TUTTI

- ✓ È obbligatorio rimanere al proprio domicilio in presenza di temperatura superiore ai 37.5°C o altri sintomi simil-influenzali<sup>1</sup> e chiamare il proprio medico di famiglia e l'autorità sanitaria;
- ✓ All'interno della sede scolastica e delle aree di pertinenza è obbligatorio mantenere la distanza di sicurezza pari a 1 metro, indossare i DPI previsti, osservare le regole di igiene delle mani, seguire le misure pubblicate sul sito della scuola mirate a prevenire le comuni infezioni delle vie respiratorie secondo le precauzioni previste dall'OMS e dall'Autorità Sanitaria Nazionale, aggiornate periodicamente in relazione all'evoluzione del fenomeno;
- ✓ Se si è rientrati in Italia negli ultimi 14 giorni da uno Stato Estero o da una zona ad alto rischio contagio, si deve essere risultati negativi ai controlli previsti o aver già terminato la quarantena;
- ✓ Se si è stati in stretto contatto con una persona affetta dal nuovo Coronavirus COVID-19 negli ultimi 14 giorni o si è stati sottoposti a quarantena, si deve essere risultati negativi ai controlli previsti o aver già terminato la quarantena;
- ✓ È obbligatorio per ciascun lavoratore informare tempestivamente il Dirigente scolastico o un suo delegato della presenza di qualsiasi sintomo influenzale o simil-influenzale durante l'espletamento della propria prestazione lavorativa, della presenza di sintomi negli studenti presenti all'interno dell'istituto o di assenze massive (superiori al 40% dell'intero gruppo classe) riconducibili a infezione da Covid19;
- ✓ È obbligatorio rispettare tutte le disposizioni delle Autorità, compresi i medici di famiglia e le autorità sanitarie, con particolare riferimento alla permanenza domiciliare fiduciaria e alla quarantena;
- ✓ È obbligatorio l'uso continuo della mascherina chirurgica durante tutta la permanenza nell'edificio scolastico. Il personale scolastico solleciterà gli utenti a tale prassi.
- ✓ Si richiede la collaborazione dei genitori a inviare tempestiva comunicazione di eventuali assenze per motivi sanitari in modo da rilevare eventuali cluster di assenze nella stessa classe;

- ✓ I docenti sono tenuti a tenere un registro degli alunni e del personale di ciascun gruppo classe e di ogni contatto che, almeno nell'ambito didattico e al di là della normale programmazione, possa intercorrere tra gli alunni ed il personale di classi diverse (es. registrare le supplenze, gli spostamenti provvisori e/o eccezionali di studenti fra le classi etc.) per facilitare l'identificazione dei contatti stretti da parte del DdP della ASL competente territorialmente. Si fa riferimento in particolare alle attività svolte a piccoli gruppi (es. sportelli help, corsi di alfabetizzazione, attività alternativa alla religione, etc) in spazi diversi dall'aula di pertinenza della classe, per le quali sono da adottare le misure di prevenzione previste dal presente protocollo e i regolamenti specifici.
- ✓ I docenti segnalano immediatamente al referente Covid assenze massive di alunni superiori al 40% dell'intero gruppo classe.
- ✓ I collaboratori scolastici sono tenuti alla continua vigilanza, in particolare al piano, per assolvere alle nuove necessità di sicurezza. Saranno quindi pronti, all'ingresso e all'uscita dalla scuola e al cambio d'ora, a vigilare i corridoi, le scale, le vie di accesso e di fuga affinché non si sviluppino assembramenti e monitoreranno gli spostamenti da/verso i bagni e gli erogatori di servizi. Provvederanno a sanificare dove e quando richiesto ed eseguiranno le operazioni di igiene e disinfezione dei locali secondo un piano di pulizia da riportarsi su apposito registro. I collaboratori scolastici potranno anche misurare la temperatura in ingresso e a campione a tutti i lavoratori della scuola. Il dipendente incaricato del controllo della temperatura dovrà obbligatoriamente indossare mascherina FFP2 o FFP3 (senza valvola). L'uso dei materiali di pulizia e sanificazione avverrà alla luce delle norme richiamate in precedenza e a quanto appreso nei corsi di sicurezza, in particolare per gli aspetti fisico-chimici e le conseguenti ricadute biologiche nell'uso dei preparati.
- ✓ Gli Assistenti Tecnici, nel lavoro in laboratorio con le classi, si comporteranno in maniera conforme al presente regolamento e concorderanno con gli insegnanti e le eventuali altre figure adulte le modalità di occupazione degli spazi al fine di rispettare il distanziamento fisico. Come per i collaboratori scolastici, saranno sempre attenti alle condizioni esistenti, intervenendo laddove fosse necessario.
- ✓ Gli Assistenti Amministrativi saranno parte attiva nel monitoraggio ed eventuale repressione di comportamenti inadeguati.

Il personale scolastico e gli studenti o i loro genitori (se minorenni) rilasceranno agli atti una dichiarazione firmata in cui si impegnano:

- ✓ a rilevare autonomamente per tutto il periodo di frequenza la propria temperatura corporea prima di raggiungere la sede scolastica
- ✓ a non accedere qualora si trovassero in una delle condizioni di sintomi compatibili con COVID-19<sup>1</sup>
- ✓ a seguire le indicazioni dell'autorità sanitaria e a comunicare tempestivamente eventuali variazioni delle proprie condizioni di salute al Dirigente Scolastico e/o al DSGA per tutto il periodo di servizio nell'Istituzione Scolastica.

Restano valide le indicazioni, richiamate qui di seguito, emesse sin dall'inizio dello sviluppo della pandemia nel decalogo del 24 febbraio 2020 a cura del Ministero della Sanità:

- ✓ *Lavati spesso le mani con acqua e sapone o con gel a base alcolica.*
- ✓ *Evita il contatto ravvicinato con persone che soffrono di infezioni respiratorie acute.*
- ✓ *Non toccarti occhi, naso e bocca con le mani.*
- ✓ *Copri bocca e naso con fazzoletti monouso quando starnutisci o tossisci. Se non hai un fazzoletto usa la piega del gomito.*

- ✓ *Non prendere farmaci antivirali né antibiotici senza la prescrizione del medico.*
- ✓ *Pulisci le superfici con disinfettanti a base di cloro o alcool.*
- ✓ *Gli animali da compagnia non diffondono il nuovo coronavirus.*
- ✓ *In caso di dubbi non recarti al pronto soccorso, chiama il tuo medico di famiglia e segui le sue indicazioni.*

### **3. OBBLIGHI DEL POSSESSO E DELL'ESIBIZIONE DEL GREEN PASS PER IL PERSONALE SCOLASTICO**

In conformità alle disposizioni di legge, a partire dal 1° settembre 2021 e fino al 31 dicembre 2021, sussiste l'obbligo per il personale scolastico (docente e non docente) di possesso e di esibizione di certificazione verde COVID-19 – cosiddetto Green Pass (ad esclusione dei soggetti esenti dalla campagna vaccinale sulla base di idonea certificazione medica rilasciata in coerenza con la Circolare del Ministero della Salute 4 agosto 2021, n. 35309).

**Il personale scolastico privo del G.P. non potrà accedere all'Istituto.**

### **4. USO DEGLI SPAZI DIDATTICI**

Dentro l'aula scolastica e nei laboratori, gli arredi sono disposti in modo tale da garantire il distanziamento fisico. La posizione dei banchi singoli è individuata da un bollino posto sul pavimento in corrispondenza della gamba anteriore destra del banco. Per le sedute con pianale mobile il bollino è posizionato anteriormente alla base della seduta.

Nei laboratori attrezzati con i banchi da lavoro i bollini indicano la posizione consentita, mentre eventuali X rosse indicano le postazioni che non possono essere occupate: ciò consente un'immediata percezione dell'eventuale "perdita di posizione", inducendo ad una conseguente ripresa della medesima.

Chiunque si accorga che uno studente non sia nella posizione corretta è chiamato a collaborare alla segnalazione in modo che la posizione corretta venga subito ripristinata.

#### **4.1. AULE**

Nelle aule i banchi singoli saranno disposti in righe e colonne, rispettando la distanza di un metro tra ogni studente. È essenziale che gli studenti mantengano la seduta al centro del banco. La cattedra sarà posta in modo tale da garantire la distanza di almeno due metri tra la posizione del docente e quella degli studenti seduti nelle prime file, una striscia individuerà la zona di rispetto.

In ogni aula sarà esposto il codice di comportamento anti-covid e la mappa con le vie di fuga.

I locali dovranno essere arieggiati frequentemente. Si suggerisce, pertanto, l'apertura costante delle finestre a ribalta e la periodica apertura della porta per favorire il ricambio d'aria.

Ogni aula sarà dotata di un dispenser di soluzione alcolica ad uso dei docenti e degli studenti, nonché di soluzioni detergenti per sanificare gli strumenti didattici utilizzati da parte del docente al termine di ogni ora di lezione.

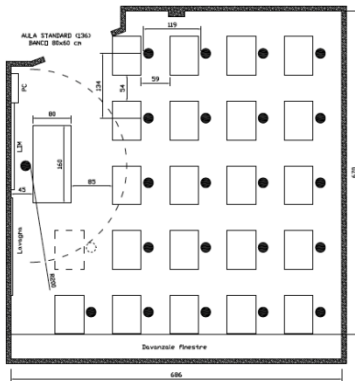
L'uso della mascherina è obbligatorio sia in situazione statica, anche laddove è assicurato il distanziamento di almeno un metro sia in caso di spostamento all'interno/esterno dell'aula. Laddove la situazione non consentisse al docente di mantenere due metri di distanza dallo studente (es. studente alla lavagna), il docente si sposterà per riguadagnare la distanza corretta o indosserà la mascherina.

I docenti non possono prestare per alcun motivo il proprio materiale agli studenti.

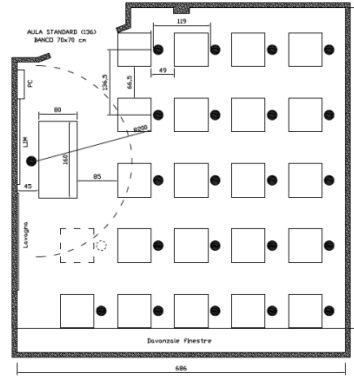
A tutti i docenti verrà fornita la visiera di protezione. I docenti di sostegno e gli assistenti educatori devono indossare la mascherina e la visiera per tutta la permanenza all'interno dell'aula.

SCHEMA AULA STANDARD

(BANCHI 70X70)



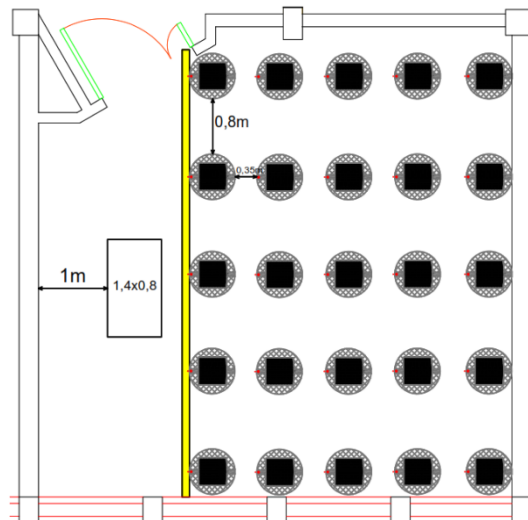
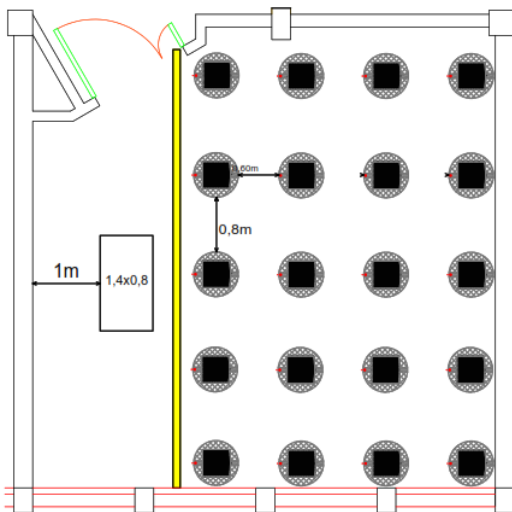
(BANCHI 80X60)



Nota:

- 22 banchi -->disponibilità LIM e interdizione lavagna se docente senza mascherina;
- 21 banchi -->disponibilità LIM e possibilità di utilizzo di metà lavagna se docente senza mascherina;
- 20 banchi -->disponibilità LIM e lavagna (l'insegnante può operare senza mascherina poiché sempre distante 2 m dagli alunni della prima fila).

SCHEMA AULA CON SEDUTE CON PIANALE



Nota:

- Le sedute innovative, che integrano sedia e tavolino, possono permettere l'incremento fino a 25 posti

4.2. LABORATORI

Per garantire una maggiore igiene personale, ogni laboratorio sarà dotato di un dispenser di soluzione alcolica ad uso di docenti, tecnici e studenti.

Durante le esercitazioni pratiche e le esperienze laboratoriali, sia individuali che di gruppo, è prevista una più frequente igienizzazione delle mani, laddove non siano già utilizzati i guanti personali come DPI. Anche i guanti vanno igienizzati perché possono essere mezzi di trasmissione del virus.

Non è consentito l'uso di armadi comuni per custodire i DPI. Tutti gli indumenti e oggetti personali dovranno essere riposti dentro la propria borsa.

Al termine delle attività e prima dell'ingresso di altre classi gli utilizzatori (docenti e studenti) provvederanno alla disinfezione dei piani di lavoro, delle attrezzature utilizzate e in generale delle parti più toccate quali ad esempio tastiere, impugnature, pomelli, manopole, ecc..

I locali dovranno essere arieggiati frequentemente. Si suggerisce, pertanto, l'apertura costante o periodica delle finestre e della porta per favorire il ricambio d'aria.

### 4.3. PALESTRA

La palestra dell'Istituto è uno spazio molto ampio che permette agevolmente il distanziamento di due metri tra gli studenti e tra gli studenti e il docente. Sarà cura dei docenti di scienze motorie privilegiare attività di tipo individuale per evitare il contatto ravvicinato tra gli studenti. Si eviteranno attività che implicano l'utilizzo di strumenti e oggetti (palle, attrezzi...)

L'uso degli spogliatoi non sarà consentito. Gli studenti dovranno già indossare l'abbigliamento consono all'attività programmata; il cambio delle scarpe avverrà sugli spalti della palestra. Gli effetti personali dovranno essere riposti dentro la propria borsa.

Il locale dovrà essere arieggiato frequentemente con l'apertura di porte e finestre.

Al termine delle attività si provvederà alla disinfezione delle attrezzature eventualmente utilizzate.

### 4.4. AULA MAGNA, AULA CONFERENZE, BIBLIOTECA, ALTRI AMBIENTI

Anche per questi spazi valgono le regole di distanziamento e le misure di prevenzione. All'ingresso dei locali sarà indicata la capienza massima consentita.

## 5. USO DEGLI SPAZI COMUNI

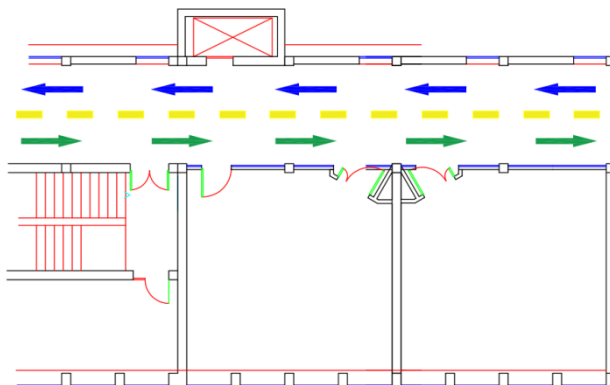
### 5.1. ATRIO INGRESSO – ATRIO BAR – CORTILE ESTERNO

È obbligatorio l'uso delle mascherine e il rispetto del distanziamento in tutti gli spazi comuni, compreso il cortile esterno.

Sono assolutamente vietati gli assembramenti.

### 5.2. CORRIDOI E SCALE

I corridoi andranno percorsi tenendo la destra nella direzione di marcia. Apposita segnaletica a pavimento favorirà il flusso ordinato degli spostamenti.



### 5.3. SALA INSEGNANTI

All'esterno della sala insegnanti sarà posto un cartello indicante la sua massima capienza. È obbligatorio mantenere il distanziamento di almeno un metro ed è fortemente raccomandato l'uso della mascherina anche in situazione statica. Sui tavoli i bollini indicano la posizione consentita, mentre eventuali X rosse indicano le postazioni che non possono essere occupate. Si consiglia l'apertura frequente delle finestre e della porta per favorire il ricambio dell'aria.

La sala sarà dotata di un dispenser di soluzione alcolica da utilizzare prima dell'ingresso.

I collaboratori scolastici garantiranno, oltre alla normale pulizia degli spazi, una disinfezione regolare delle superfici. Al termine dell'uso delle postazioni informatiche, sarà cura dell'utilizzatore provvedere alla disinfezione della superficie di contatto e della tastiera del computer.



#### **5.4. SERVIZI IGIENICI**

Particolare cura sarà posta alla pulizia e alla disinfezione costante dei locali e delle superfici secondo le procedure previste.

Cartelli specifici indicheranno la capienza massima consentita e le regole d'igiene anti-covid.

Per consentire la migliore aerazione dei locali, le finestre resteranno costantemente aperte.

L'accesso ai bagni è contingentato e presso i locali antistanti non potrà essere superata la capienza dei medesimi. Gli studenti si disporranno in una fila ordinata e distanziata per accedervi, resteranno in fila indossando la mascherina e si laveranno le mani prima di entrare in bagno e all'uscita. Laddove notino che i bagni non siano perfettamente in ordine, avranno cura di segnalare la problematica immediatamente ai collaboratori scolastici e questi provvederanno tempestivamente alla sua soluzione secondo dinamiche vincolate dalle norme di prevenzione.

Al fine di limitare assembramenti, l'accesso ai bagni sarà consentito anche durante l'orario di lezione, previo permesso accordato.

**I servizi dovranno essere puliti e igienizzati frequentemente (almeno due volte al giorno) e le operazioni di annotate su apposito registro.**

#### **5.5. ASCENSORE**

L'utilizzo dell'ascensore è di norma vietato, tranne che per comprovati motivi legati a ridotta mobilità.

L'utilizzo è consentito ad una persona per volta. Eccezionalmente può accedere una seconda persona qualora si renda necessaria la presenza di un accompagnatore.

In tutti i casi è d'obbligo indossare la mascherina.

### **6. INGRESSO, INTERVALLO, USCITA**

#### **6.1. INGRESSO**

Nell'Istituto sono allestiti canali di ingresso multipli, identificati da opportuna segnaletica.

Per accedere all'istituto è obbligatorio indossare la mascherina.

L'ingresso del personale e degli studenti avverrà in modo ordinato dagli accessi e negli orari stabiliti. Gli studenti raggiungeranno la propria aula, senza sostare o assembrarsi negli spazi comuni, percorrendo i corridoi tenendo la destra e avendo cura di rispettare le distanze fisiche tra chi precede e chi segue, eventualmente posizionandosi da un lato se ci si dovesse fermare per un qualsiasi motivo.

In ogni caso sono da evitare assembramenti.

L'accesso degli esterni avverrà dopo la misurazione della temperatura e la firma dell'apposito registro (vedi sezione successiva).

#### **6.2. INTERVALLO**

L'intervallo sarà svolto nelle aule, salvo diverse disposizioni.

#### **6.3. DISTRIBUTORI AUTOMATICI**

La gestione dei distributori automatici non è di competenza dell'Istituzione scolastica.

I distributori automatici non sono quindi presidiati da personale scolastico. È obbligato per gli utilizzatori, sotto la propria responsabilità, igienizzare prima e dopo l'uso le mani con il gel disponibile in prossimità dei distributori e rispettare nelle attese e durante il consumo le distanze interpersonali. È possibile utilizzare dei guanti monouso personali, non forniti dall'Istituto. È consentita l'attesa a ciascun distributore a non più di una persona, opportunamente distanziata. Il consumo dei prodotti non deve creare assembramenti.

#### **6.4. USCITA**

Per evitare assembramenti, l'uscita avverrà in modo scaglionato; le porte di uscita sono identificate attraverso opportuna segnaletica.

Al fine di evitare assembramenti nelle aree prossime ai varchi destinati all'uscita, si dovranno seguire dei tragitti predefiniti che potrebbero includere anche l'utilizzo di alcune vie e uscite finalizzate all'evacuazione in caso di emergenza.

I corridoi andranno percorsi tenendo la destra seguendo la segnaletica posta a pavimento, avendo cura di rispettare le distanze fisiche tra chi precede e chi segue, eventualmente posizionandosi di lato se ci si dovesse fermare per un qualsiasi motivo.

#### **6.5. DISPOSIZIONI PER L'ACCESSO DELLE PERSONE ESTERNE**

L'identificazione e la registrazione delle presenze dei soggetti che nell'ordinario non hanno motivo di essere presenti in istituto ma che a vario titolo hanno necessità di accedervi (es. fornitori, manutentori, specialisti, visitatori etc.), rientra appieno nell'obbligo di vigilanza e nelle azioni di tutela della salute e sicurezza della comunità scolastica.

In caso di emergenza, che comporti l'evacuazione dell'edificio, la registrazione degli accessi permette di conoscere, "chi" e "quante sono" le persone ospitate in ogni momento che non sarebbero altrimenti identificabili poiché non fanno parte né del personale scolastico e né degli studenti.

La registrazione è anche strumento per ricostruire i contatti che un eventuale soggetto positivo ha avuto nelle ore e nei giorni precedenti alla diagnosi di positività, qualora l'Autorità Sanitaria ne faccia richiesta.

Nessun esterno può entrare nei locali dell'Istituto se non dopo aver preso visione e sottoscritto la specifica dichiarazione consegnata all'ingresso.

##### **6.5.1. ACCESSO FORNITORI**

Le procedure per l'accesso dei fornitori di beni o servizi ai locali e negli spazi di interesse (es.: manutenzioni, riparazioni, consegna materiale, ecc...) sono definite in specifici documenti.

Saranno privilegiate modalità per l'espletamento delle pratiche amministrative in modalità telematica.

##### **6.5.2. ACCESSO UFFICI**

L'Istituto organizza, ove possibile, su appuntamento le eventuali relazioni con fornitori, clienti, studenti, genitori, riducendo al minimo la necessità di contatto e privilegiando modalità informatiche per la trasmissione e lo scambio della documentazione.

Qualora non sia possibile evitare lo scambio di documentazione cartacea, si rispettano le seguenti regole e procedure:

- ✓ mantenere la distanza di almeno un metro;
- ✓ indossare la mascherina per ricevere e firmare la documentazione e igienizzare le mani subito dopo.

Agli sportelli aperti al pubblico e alle postazioni dove è previsto il colloquio tra personale esterno e quello interno sono presenti barriere trasparenti adatte al passaggio di documenti.

##### **6.5.3. COLLOQUI CON I GENITORI**

I colloqui tra docenti e genitori si svolgeranno in video/audio-conferenze, che assicurino la riservatezza del colloquio e la sicurezza dei dati e delle informazioni.

E' consentito collegarsi da qualsiasi luogo, purché non pubblico né aperto al pubblico.

I colloqui si svolgono nei giorni e orari previsti dal calendario scolastico, e sono fissati previo appuntamento da effettuarsi tramite le apposite funzioni del registro elettronico.

## 7. DISPOSIZIONI RELATIVE ALLA GESTIONE DI UNA PERSONA SINTOMATICA ALL'INTERNO DELL'ISTITUTO SCOLASTICO

Nel caso in cui una persona presente nella scuola sviluppi sintomi suggestivi di una diagnosi di infezione da SARS-CoV-2, si dovrà avvisare immediatamente il Referente Covid o, in sua assenza, i sostituti e procedere al suo isolamento nel locale appositamente individuato.

Qui permarrà il tempo necessario ad organizzare il rientro in sicurezza al proprio domicilio. Al domicilio il dipendente o lo studente contatterà telefonicamente il proprio medico curante e seguirà le sue indicazioni, senza recarsi al Pronto Soccorso.

Alla persona o a chi esercita la potestà genitoriale nel caso di minori, verrà consegnata copia del modulo di “Disposizione di allontanamento” da sottoscrivere con l’impegno/responsabilità da parte dello stesso a contattare tempestivamente il Medico curante per i necessari approfondimenti.

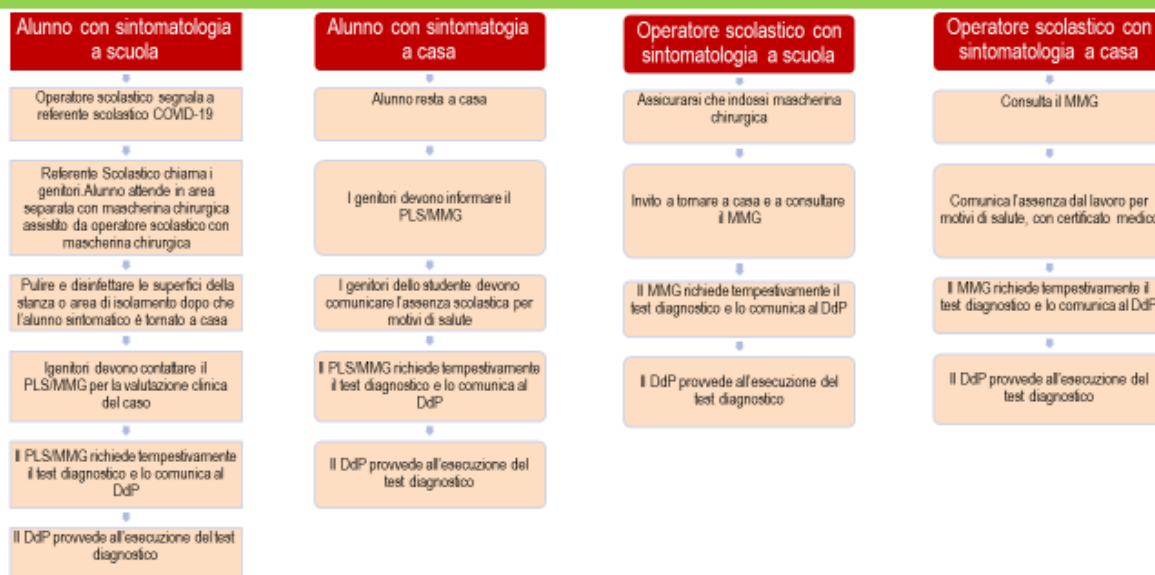
Il dipendente incaricato del controllo della temperatura dovrà attenersi alle procedure di primo soccorso.

In caso di isolamento saranno rispettate le norme di legge concernenti la riservatezza e la dignità del dipendente o dello studente

In caso di riscontro di un caso accertato COVID-19, l’Istituto mette a disposizione delle Autorità sanitarie, le informazioni utili a favorire l’individuazione degli eventuali “contatti stretti” in collaborazione con il medico competente ciò al fine di permettere alle autorità di applicare le necessarie e opportune misure di quarantena.

L’area di isolamento e i luoghi frequentati dall’alunno o dal componente del personale scolastico sintomatico saranno sottoposti a sanificazione straordinaria.

### Gestione di persone sintomatiche - procedura



## 8. PERSONALE E STUDENTI IN SITUAZIONE DI FRAGILITA'

Per il personale e gli studenti in situazione di fragilità, si rimanda alle specifiche disposizioni normative in materia a cui faranno seguito le relative istruzioni operative.

<sup>1</sup> febbre, tosse, cefalea, sintomi gastrointestinali (nausea/vomito, diarrea), faringodinia, dispnea, mialgie, rinorrea/congestione nasale; sintomi più comuni nella popolazione generale: febbre, brividi, tosse, difficoltà respiratorie, perdita improvvisa dell’olfatto (anosmia) o diminuzione dell’olfatto (iposmia), perdita del gusto (ageusia) o alterazione del gusto (disgeusia), rinorrea/congestione nasale, faringodinia, diarrea

**9. USO DEI LOCALI ESTERNI DA PARTE DI SOGGETTI ESTERNI**

Con riferimento alla possibilità di consentire l'utilizzo dei locali scolastici (come le palestre) da parte di soggetti esterni, le precauzioni prevedono di limitare l'utilizzo dei locali della scuola esclusivamente per la realizzazione di attività educative (didattiche e sportive).

In caso di utilizzo da parte di soggetti esterni, considerabile solo in zona bianca, dovrà essere assicurato il rispetto delle disposizioni previste dal decreto n. 111/2021, nonché un'adeguata pulizia e sanificazione dopo ogni uso.

Tale limitazione risulta più stringente in caso di situazioni epidemiologiche non favorevoli (ad esempio, in zona arancione)

I soggetti esterni dovranno conoscere e rispettare integralmente questo protocollo

**10. DURATA DEL PROTOCOLLO**

Il presente Protocollo si applica nell'anno scolastico 2021/2022, fintantoché sono previste misure per il contenimento dell'epidemia da Covid-19.

Qualora le mutate condizioni epidemiologiche lo richiedano, quanto condiviso con il presente atto sarà oggetto di aggiornamento tra le parti.



MINISTERO DELL'ISTRUZIONE



**IPIA CESARE PESENTI**

Istituto Professionale per l'Industria e l'Artigianato - Via Ozanam, 27 Bergamo ☎ 035-319416  
✉ info@istitutopesenti.it PEO: BGRI15000D@ISTRUZIONE.IT PEC: BGRI15000D@PEC.ISTRUZIONE.IT  
CODICE FISCALE: 95235160165 CODICE UNIVOCO: UF09JV

## **APPENDICE**

### **IGIENE DEGLI AMBIENTI**

#### **PULIZIE QUOTIDIANE**

1. Le pulizie quotidiane degli ambienti/aree devono riguardare le superfici toccate più di frequente (es. porte, maniglie, finestre, vetri, tavoli, telefoni, interruttori della luce, servizi igienici, rubinetti, lavandini, scrivanie, sedie, tasti, tastiere, telecomandi, stampanti). Le operazioni di pulizia quotidiane consisteranno nel lavaggio delle superfici con acqua e detersivo e successivamente nella sanificazione utilizzando prodotti adeguati allo scopo di eliminare la presenza del virus sulle superfici.
2. Il personale addetto alla pulizia provvede ad arieggiare abbondantemente gli ambienti sia durante sia dopo l'uso dei prodotti per la pulizia.
3. I lavoratori con postazione e strumentazione propria provvederanno, prima dell'inizio dell'attività, a sanificare l'intera postazione con prodotti messi a disposizione. La stessa operazione dovrà essere effettuata alla fine del proprio turno lavorativo. Tutto ciò non esclude le ordinarie operazioni di pulizia generale.
4. Attrezzature di lavoro condivise: sarà evitato, dove possibile, l'utilizzo promiscuo di attrezzature. È pertanto predisposta una dotazione individuale e strettamente personale almeno delle parti di tali attrezzature che vengono a diretto contatto con le mani o con il viso del lavoratore evitandone l'uso promiscuo. In via solo transitoria e in attesa di ricevere una fornitura adeguata, viene realizzata una scrupolosa pulizia e disinfezione
5. Locali comuni, porte, servizi igienici, ascensori, saranno oggetto di specifica attenzione e pulizia. L'Istituto adotterà opportune istruzioni per il personale interno addetto alle pulizie affinché sia dedicata particolare attenzione alla pulizia dei locali comuni (erogatori automatici, ecc. ...) e delle installazioni (es. porte, maniglie, finestre, vetri, tavoli, telefoni, interruttori della luce, servizi igienici, rubinetti, lavandini, scrivanie, sedie, tasti, tastiere, telecomandi, stampanti ...) dove maggiore è la frequenza ovvero la possibilità di contatto. L'Istituto adotta ogni azione funzionale a consentire che tutto il personale si attenga alle norme di comportamento igienico sanitario per concorrere a mantenere la massima pulizia e salubrità di tali ambienti.
6. I bagni saranno oggetto di particolari attenzioni. In ogni bagno sarà collocato un erogatore di sostanza disinfettante/detergente per le mani. Prima di uscire dai servizi è obbligatorio il lavaggio delle mani.

#### **SANIFICAZIONE**

1. L'Istituto procede sempre alla sanificazione nelle ipotesi di:

- a.1. presenza di una persona con COVID19 confermato, secondo le indicazioni della circolare 5443 del 22 febbraio 2020 del Ministero della Salute. È necessario procedere alla sanificazione dell'ambiente, mediante interventi di detergenza e successiva disinfezione, si procede alla pulizia prima con acqua e sapone e successivamente con una soluzione di ipoclorito di sodio diluita allo 0,1% oppure con alcool etilico al 70% per superfici che possono essere danneggiate dall'ipoclorito di sodio;
  - a.1.1. indicazione del medico competente, che può altresì disporre una opportuna periodicità, con riguardo anche alla tipologia degli spazi
  - a.1.2. L'Istituto si riserva di valutare la possibilità di sospendere temporaneamente l'attività, in occasione della sanificazione, al fine di garantire una maggiore efficacia dell'intervento.
  - a.1.3. L'Istituto provvede alla registrazione delle operazioni di sanificazione, che verranno organizzate dal DSGA

## OPERAZIONI DI IGIENE E DISINFEZIONE DEI LOCALI

1. i collaboratori scolastici devono mantenere la distanza di sicurezza di almeno 1 metro l'uno dall'altro;
2. per tutta la durata delle operazioni di sanificazione e igienizzazione, i collaboratori scolastici impiegati per tali lavori dovranno indossare DPI (filtrante respiratorio FFP2 o FFP3, protezione facciale, guanti monouso, camice monouso impermeabile a maniche lunghe, e seguire le misure indicate per la rimozione in sicurezza dei DPI – vestizione come indicato nel DVR rischio COVID-19);
3. è importante pulire con disinfettanti a base alcolica al 70% tutte le superfici di contatto con pubblico: maniglie delle porte, touch screen di apparecchiature elettroniche, eventuali distributori automatici distribuzione acqua, caffè e alimenti, fotocopiatori, braccioli delle sedie, attrezzatura e postazioni lavorative (pc, mouse, scrivania, tavoli/banchi/cattedre, ...), interruttori della luce, corrimano, rubinetti dell'acqua, pulsanti dell'ascensore (utilizzato solo nel caso di utenti con disabilità);
4. a fine lavori di igienizzazione degli ambienti scolastici, i DPI monouso devono essere smaltiti come materiale potenzialmente infetto, opportunamente sigillati in sacchetti dedicati e smaltiti nell'indifferenziato;
5. durante le operazioni in oggetto, i collaboratori scolastici non devono portare le mani al viso, evitare il contatto con gli occhi, naso e bocca;
6. è obbligatorio, per i collaboratori scolastici che hanno eseguito le operazioni di sanificazione, lavarsi accuratamente le mani e igienizzarsi le mani con gel come indicato nel DVR rischio COVID-19;
7. pulizia approfondita e aerazione frequente e adeguata degli spazi. I locali dovranno essere aerati almeno ogni ora;

Con riferimento alla turnazione e straordinario del personale ATA si applica quanto previsto dal contratto integrativo di istituto.

Sulle scrivanie degli uffici di segreteria sono disponibili soluzioni disinfettanti. Ogni postazione di lavoro negli uffici prevede un singolo operatore. Sono disponibili prodotti igienizzanti (dispenser di soluzione idroalcolica) in più punti dell'edificio scolastico e termometri digitali per la rilevazione della temperatura corporea.

I dettagli relativi alle operazioni succitate si trovano dettagliate nel DVR, in conformità con quanto previsto dal documento "Gestione delle operazioni di pulizia, disinfezione e sanificazione nelle strutture scolastiche", INAIL 2020.

#### **DISPOSITIVI DI PROTEZIONE ANTI-CONTAGIO (DPI)**

L'Istituto mette a disposizione dei lavoratori guanti monouso, conformi alle disposizioni dell'Autorità sanitaria. Tutte le prescrizioni per l'uso dei DPI per particolari compiti sono riportate nel protocollo e nelle varie procedure.

L'Istituto pone particolare attenzione allo smaltimento dei rifiuti rappresentati da DPI (mascherine, guanti) utilizzati come prevenzione al contagio da COVID-19 e dei fazzoletti di carta venuti a contatto con secrezioni, che devono essere smaltiti alla stessa maniera dei DPI. Ad oggi in Regione Lombardia tali rifiuti provenienti dalle utenze non domestiche devono essere assimilati ai rifiuti urbani e devono essere conferiti al gestore del servizio nella frazione di rifiuti indifferenziati. L'Istituto ha collocato appositi contenitori per lo smaltimento dei DPI.



Estratto dalla Circolare del Ministero della Salute del 22/05/2020. "Indicazioni per l'attuazione di misure contenitive del contagio da SARS-CoV-2 attraverso procedure di sanificazione di strutture non sanitarie (superfici, ambienti interni) e abbigliamento".

#### Attività di sanificazione in ambiente chiuso

- La maggior parte delle superfici e degli oggetti necessita solo di una normale pulizia ordinaria.
- Interruttori della luce e maniglie delle porte o altre superfici e oggetti frequentemente toccati dovranno essere puliti e disinfettati utilizzando prodotti disinfettanti con azione virucida autorizzati dal Ministero della salute per ridurre ulteriormente il rischio della presenza di germi su tali superfici e oggetti. (Maniglie delle porte, interruttori della luce, postazioni di lavoro, telefoni, tastiere e mouse, servizi igienici, rubinetti e lavandini, maniglie della pompa di benzina, schermi tattili.)

Ogni azienda o struttura avrà superfici e oggetti diversi che vengono spesso toccati da più persone.

Disinfettare adeguatamente queste superfici e questi oggetti.

Pertanto:

1. Pulire, come azione primaria, la superficie o l'oggetto con acqua e sapone.
2. Disinfettare se necessario utilizzando prodotti disinfettanti con azione virucida autorizzati evitando di mescolare insieme candeggina o altri prodotti per la pulizia e la disinfezione.
3. Rimuovere i materiali morbidi e porosi, come tappeti e sedute, per ridurre i problemi di pulizia e disinfezione.
4. Eliminare elementi d'arredo inutili e non funzionali che non garantiscono il distanziamento sociale tra le persone che frequentano gli ambienti (lavoratori, studenti e visitatori, fornitori)

Le seguenti indicazioni possono aiutare a scegliere i disinfettanti appropriati sulla base del tipo di materiale dell'oggetto/superficie; si raccomanda di seguire le raccomandazioni del produttore in merito a eventuali pericoli aggiuntivi e di tenere tutti i disinfettanti fuori dalla portata dei bambini:

- a) materiale duro e non poroso oggetti in vetro, metallo o plastica
  - preliminarmente detergere con acqua e sapone;
  - preliminarmente detergere con acqua e sapone;
  - utilizzare idonei DPI per applicare in modo sicuro il disinfettante;
  - utilizzare prodotti disinfettanti con azione virucida autorizzati (vedi note 8 e 9);
- b) materiale morbido e poroso o oggetti come moquette, tappeti o sedute

I materiali morbidi e porosi non sono generalmente facili da disinfettare come le superfici dure e non porose.

I materiali morbidi e porosi che non vengono frequentemente toccati devono essere puliti o lavati, seguendo le indicazioni sull'etichetta dell'articolo, utilizzando la temperatura dell'acqua più calda possibile in base alle caratteristiche del materiale. Per gli eventuali arredi come poltrone, sedie e panche, se non è possibile rimuoverle, si può procedere alla loro copertura con teli rimovibili monouso o lavabili.

**Tabella 1. Principi attivi per la disinfezione delle superfici suggeriti da Organismi nazionali e internazionali e derivanti dai PMC attualmente autorizzati**

Superficie	Detergente
Superfici in pietra, metalliche o in vetro escluso il legno	Detergente neutro e disinfettante virucida - sodio ipoclorito 0,1 % o etanolo (alcol etilico) al 70% o altra concentrazione, purché sia specificato virucida
Superfici in legno	Detergente neutro e disinfettante virucida (contro i virus) a base di etanolo (70%) o ammoni quaternari (es. cloruro di benzalconio; DDAC)
Servizi	Pulizia con detergente e disinfezione con disinfettante a base di sodio ipoclorito almeno allo 0.1% sodio ipoclorito
Tessili (es. cotone, lino)	Lavaggio con acqua calda (70°C-90°C) e normale detersivo per bucato; <i>in alternativa</i> : lavaggio a bassa temperatura con candeggina o altri prodotti disinfettanti per il bucato



**MODULISTICA CORRELATA**

- ✓ Autocertificazione COVID (2. OBBLIGHI PER TUTTI)
- ✓ Dichiarazione visitatori (5.5. DISPOSIZIONI PER L'ACCESSO DELLE PERSONE ESTERNE)
- ✓ Registro esterni (5.5. DISPOSIZIONI PER L'ACCESSO DELLE PERSONE ESTERNE)
- ✓ Disposizione di allontanamento (6. DISPOSIZIONI RELATIVE ALLA GESTIONE DI UNA PERSONA SINTOMATICA ALL'INTERNO DELL'ISTITUTO SCOLASTICO)
- ✓ Registro igienizzazione e sanificazione (APPENDICE)